



Seduta per operatore a bordo.



SISTEMA DI GUIDA MANUALE CON TELECAMERA + MONITOR DA 24"
Una telecamera HD ad alto contrasto di luce, montata davanti a 2/3 file seminate, proietta le immagini su un monitor da 24" posizionato in cabina.

L'operatore col joystick agisce sul traslatore, correggendo con precisione eventuali errori di traiettoria. Utilizzato anche per centrare la macchina sul baule all'inizio della fila.



SISTEMA DI GUIDA CON TELECAMERA A CONTROLLO AUTOMATICO DELLE FILE

Una speciale telecamera, posizionata davanti alla macchina, riconosce il colore prevalente "verde" delle piante e il colore prevalente "rosso" del terreno.

Uno speciale software elabora i due colori preimpostati, selezionando due aree distinte che permettono al programma di correggere e mantenere la traiettoria della macchina grazie al telaio traslatore.

L'operatore grazie un monitor posizionato in cabina, vedrà l'immagine panoramica sulle file di trapianto e in contemporanea il tracciato elaborato dal software.



NUOVO BREVETTO *optyma*



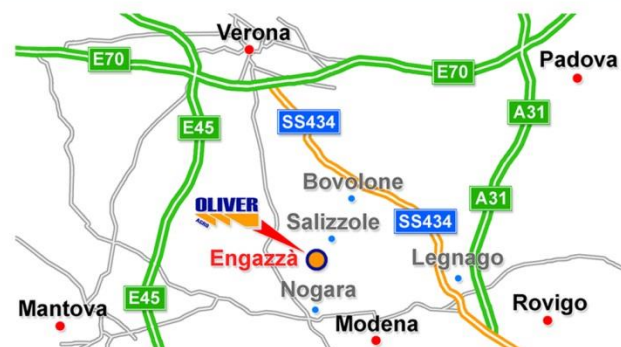
optyma



LA NOSTRA SARCHIATRICE INTERPIANTA



OLIVER AGRO S.R.L.
Via Torre, 350 - 37056
ENGAZZA' DI SALIZOLE (VERONA) - ITALY
Tel. +39 045 6954392 - Fax. +39 045 6954408
info@dittaoliver.com - www.oliveragro.it



optyma SARCHIATRICE INTERPIANTA

Grazie a un sistema brevettato di **riconoscimento delle piante** a mezzo di **sensori a fibra ottica digitale**, con **Optyma** riusciamo ad eseguire la sarchiatura del terreno **tra le file** e **tra le piante** su: **insalata, radicchio, broccoli, cavolfiori, canapa**, su ogni coltura trapiantata o seminata su **baule o piano**.

- Brevettata;
- Affidabile, per precisione;
- Rivoluzionaria, unica e inimitabile;
- Flessibile, con più configurazioni;
- Pratica;
- **Velocità media di andatura di lavoro** da 1,2 a 1,5 km/h ;

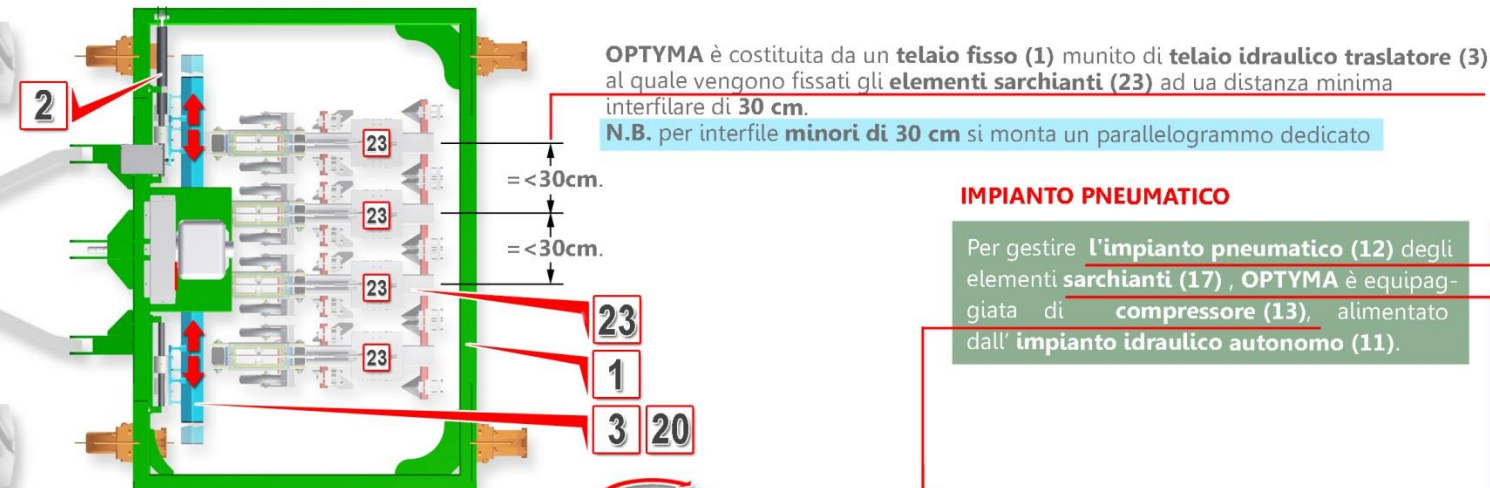
DISPOSITIVI ELETTRICI

La macchina si alimenta dall'**impianto elettrico del trattore**:

- I **sensori a fibra ottica digitale (18)**.
- La **centralina di comando (19)**, da dove possiamo impostare o variare i parametri, sul singolo elemento o contemporaneamente insieme. Possiamo ad esempio ritardare l'apertura dei coltelli e il tempo di apertura.
- **Console di comando traslatore (20)**.
- Optional (vedi pagina successiva), **sistema di guida manuale con telecamera + monitor da 24" (21)**
- Optional (vedi pagina successiva), **sistema di guida con telecamera a controllo automatico delle file (22)**.



STRUTTURA E FUNZIONAMENTO



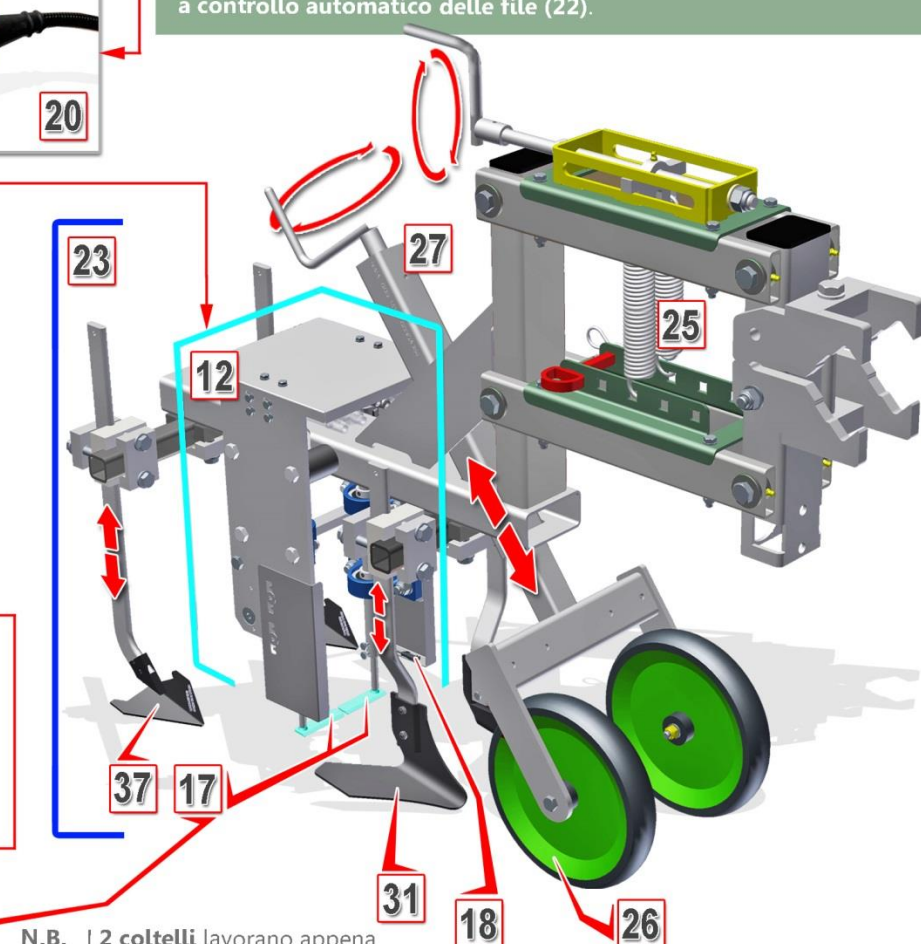
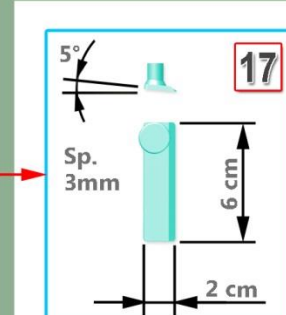
IMPIANTO PNEUMATICO

Per gestire l'**impianto pneumatico (12)** degli **elementi sarchianti (17)**, **OPTYMA** è equipaggiata di **compressore (13)**, alimentato dall'**impianto idraulico autonomo (11)**.

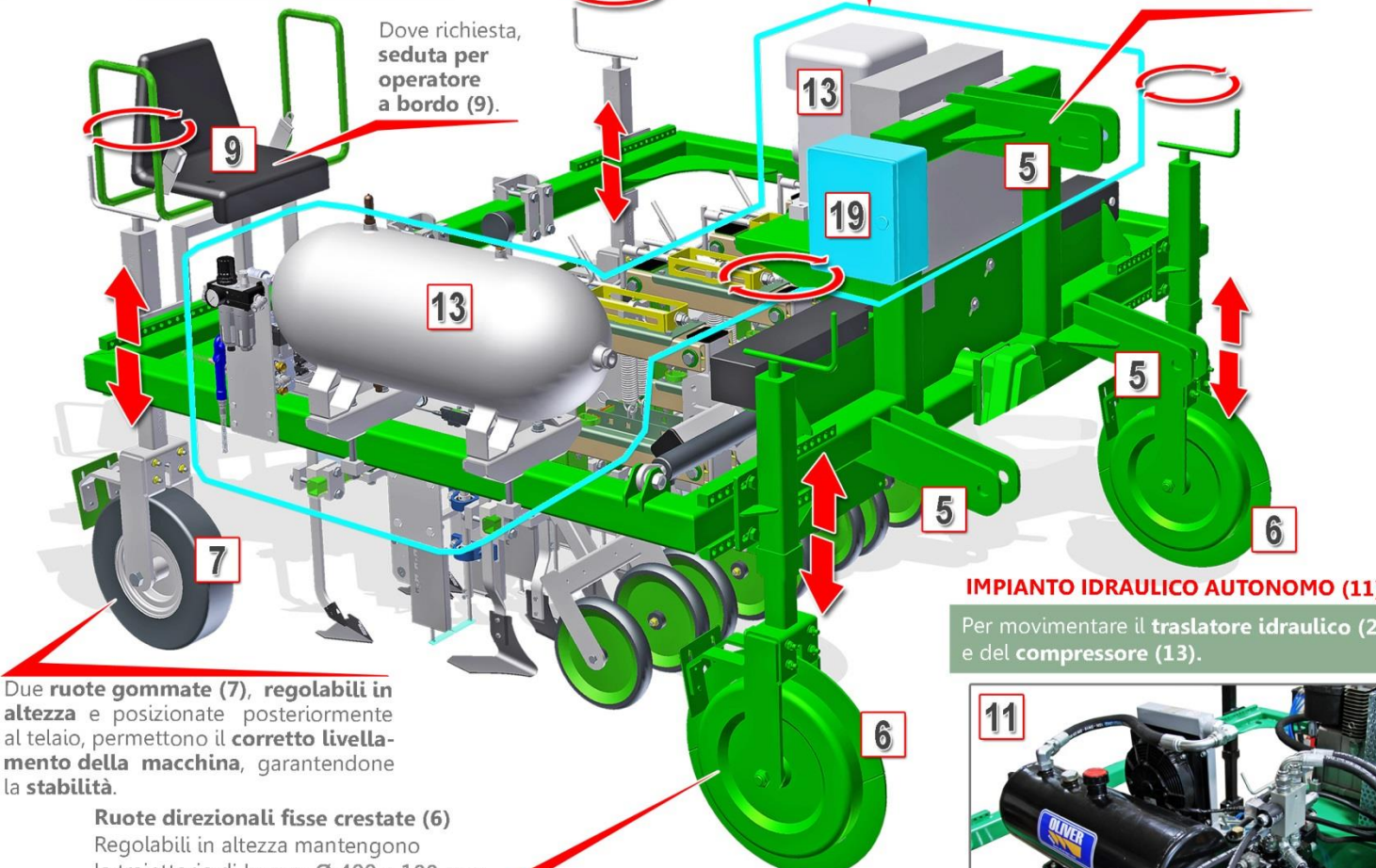
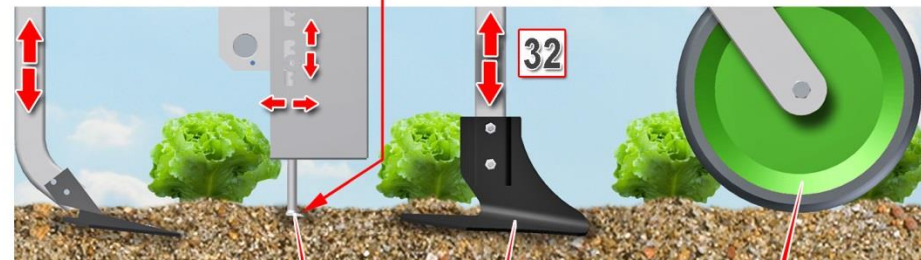
ELEMENTO SARCHIANTE

Costituito da:
 - **PARALLELOGRAMMA (23)**.
 Con o senza **prolunga (24)**, munito di **molle a carico variabile con regolazione a manovella (25)**.

- **RUOTE FERMAFLEX AUTOPULENTI (26)**.
 Montate su supporto **regolabile in altezza con manovella (27)**, controllano la **profondità di lavoro** dei coltelli che eseguono la sarchiatura **tra le piante (17)**.
N.B. Le dimensioni dei coltelli sono **6x2 cm** spessore **3 mm**, **smussati e inclinati (17)** per rompere in modo progressivo il terreno.



N.B. I 2 coltelli lavorano appena al di sotto della crosta del terreno



Due **ruote gommate (7)**, regolabili in **altezza** e posizionate posteriormente al telaio, permettono il **corretto livellamento della macchina**, garantendone la **stabilità**.

Ruote direzionali fisse crestate (6)
 Regolabili in altezza mantengono la traiettoria di lavoro: $\varnothing 400 \times 100$ mm

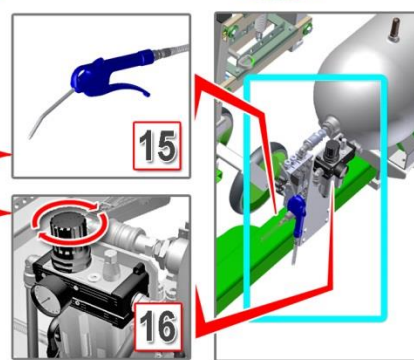
IMPIANTO IDRAULICO AUTONOMO (11)

Per movimentare il **traslatore idraulico (2)**, e del **compressore (13)**.



IMPIANTO PNEUMATICO

N.B. Sul compressore è presente una **soffiatore (15)** per la pulizia dei componenti sarchianti, munito di **regolatore di pressione (16)**, per aumentare e diminuire la **spinta sui coltelli (17)**.



Contrapposti i coltelli ruotano di **90°** seguendo l'**avanzamento (30)**, evitando così versamenti verso l'esterno di terra sulla pianta.

- **ZAPPE SCALZATRICI DX SX (31)**.
 Con regolazione indipendente della **profondità di lavoro (32)**, sarchiano il terreno ai lati della pianta.

- **GRUPPO PULIZIA INTERPIANTE (SISTEMA BREVETTATO)**
 Speciali **sensori a fibra ottica digitale (18)**, leggono la **fila** e mandano i dati a una **centralina (19)**, comanda il sistema pneumatico di **apertura / chiusura dei coltelli (12)**, che eseguono la **sarchiatura tra le piante**.

- **VOMERI PER SARCHIATURA TRA LE FILE (37)**
 Negli spazi non lavorati tra le file, **vomeri di dimensioni variabili**, completano il lavoro.

